



Référence du domaine de l'extinction, Eurofeu apporte son expertise de fabricant-concepteur en dévoilant son nouveau Robinet d'Incendie Armé (RIA). Particulièrement utile pour lutter précocement contre les incendies, il demande une maintenance et un entretien réguliers pour être efficace immédiatement.

RIA TOURNANT PIVOTANT

- Fixation murale ou sur poteau,
- Dévidoir pivotant en acier peint anti-UV rouge incendie avec tambour métallique,
- Bras et axe d'alimentation monobloc limitant la perte de charge,
- Deux diffuseurs proposés et homologués : DMFA (matériaux synthétiques) ou DMFB (bronze).

UTILISATION :

- Préhension facilitée par un sertissage plus long de l'embout fileté sur le tuyau,
- Robinet d'arrêt à volant pour une manoeuvre progressive évitant les coups de bélier,
- Diffuseurs DMFA et DMFB démontables,
- Raccord de fixation plastique avec angle adéquat pour faciliter l'enroulement du tuyau,
- Rotation sur palier nylon et double étanchéité,
- Flasques avec bords soyés conçues pour une meilleure rigidité et pour éviter les blessures lors des manipulations,
- Poignée escamotable de série : permet d'enrouler le tuyau sans effort.

CONCEPTION :

- Alimentation du RIA facilitée par les lumières sur le poteau (en option),
- Boite à eau en aluminium conçue pour résister à l'éclatement et à la corrosion,
- Double joint sur l'accouplement raccord/axe,
- Visserie inox,
- Plaque d'instruction métallique sur la flasque avec deux sens de lecture.

NOUVEAUTÉ

OPTION : POTEAU DE SUPPORT RIA

- Pas de risque d'endommager le revêtement, ni de risque d'arrachement sur des cloisons trop fragiles,
- Idéal pour des installations dans des bâtiments avec façades ou cloisonnements en verre,
- Forme étudiée pour une meilleure portance de la charge.



ROBINETS D'INCENDIE
ARMÉS (RIA)
www.marque-nf.com



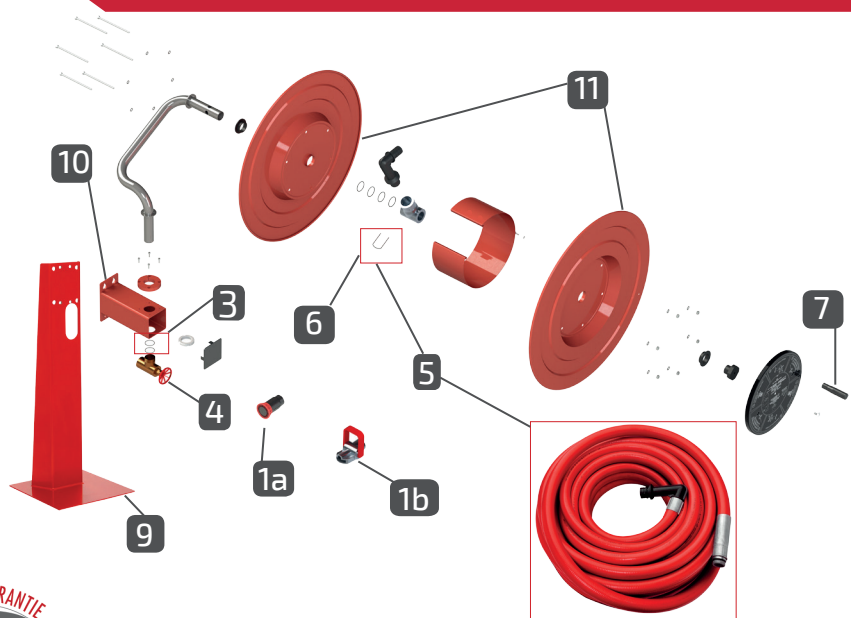
Photos non contractuelles

LES + PRODUIT

- ↳ Conception EUROFEU
- ↳ Garantie 2 ans
- ↳ Plus de confort pour l'utilisateur : poignée, bords soyés...

PIECES DETACHEES

N°	Description	Modèle 33/30 Article
1a	Diffuseur DMFA	A025055
-	Kit Joints du diffuseur DMFA	A025090
1b	Diffuseur DMFB (en option)	A025718
-	Kit joints du diffuseur DMFB (en option)	A025808
3	Kit joints du robinet d'arrêt	A025363
4	Robinet d'arrêt à volant	A025056
5	Kit tuyau équipé + agrafe de maintien	A025809
6	Agrafe de maintien du tuyau	A025806
7	Poignée escamotable d'enroulement	A025532
9	Poteau (en option)	A012028
10	Support de fixation	A025804
11	Kit flasques + vis	A025805
-	Kit changement de boîte à eau (boîte à eau + bouchon fileté avec joints toriques + 2 paliers nylon)	A025807



Accessoires	Article
Flexible inox d'alimentation pour DN33	A008885
Housse RIA	A022668
Panneaux de signalisation RIA	A019836
Clip plastique de maintien de tuyau pour DN 33	A025628
Malette de maintenance	A006648
Clé de démontage boîte à eau	A025915
Plaque murale pour support RIA	A025978



A019836



A022668

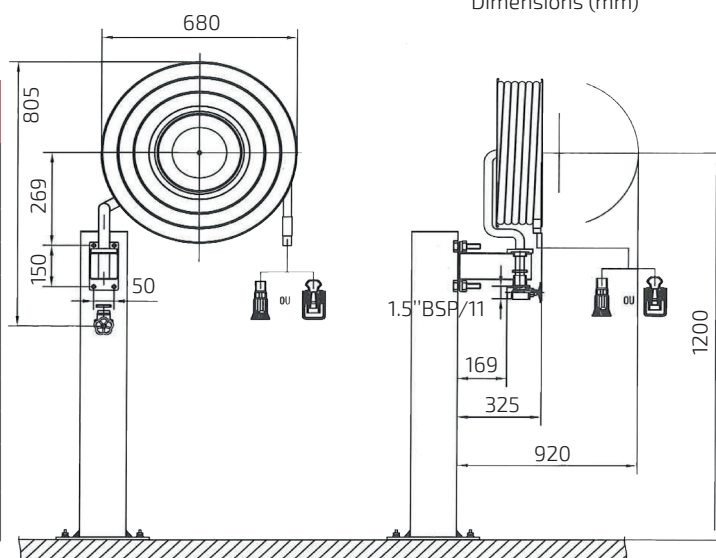
DOP

PERFORMANCES DECLAREES RIA ERF3330P

Diamètre de tuyaux	Conforme	Dévidoir - Pivotant	Conforme	Tuyaux - Généralités	Conforme	Résistance à la destruction	Conforme
Débit minimal	Conforme	Dévidoir - Résistance aux chocs	Conforme	Robinet diffuseur - Généralité	Conforme	Dévidoir - Déroulement	Conforme
Portée efficace du jet	Conforme	Dévidoir - Endurance statique	Conforme	Robinet diffuseur - Résistance aux chocs	Conforme	Dévidoir - Freinage dynamique	Conforme
Angle de diffusion	Conforme	Dévidoir - Longueur maximale	Conforme	Robinet diffuseur - Couple de manoeuvre	Conforme	Résistance à la corrosion des alimentations en eau	Conforme
Dévidoir - Construction	Conforme	Résistance à la corrosion des pièces avec revêtement	Conforme	Robinet d'arrêt d'alimentation - Généralité	Conforme	Essais de vieillissement des matières plastiques	Conforme
Dévidoir - Tournant	Conforme	Résistance à la pression interne	Conforme				

CARACTÉRISTIQUES TECHNIQUES & PERFORMANCES

Diffuseur déconnectable		
	DMFA (série)	DMFB (option)
Code Article du RIA	A024779	A024779 + A025718
Diamètre nominal	33/30	33/30
Longueur du tuyau (m)	30	30
Pression maximale de service (bar)	7	7
Débit réel minimum (L/min)	4 bar	130.4
	6 bar	160.9
Diffuseur (m)	Jet bâton : 10 Jet diffusé : 3	Jet bâton : 10 Jet diffusé : 6
Angle de diffusion	45°	90°
N° de certification NF	RG/02/001	RG/02/001
Emballage L x L x H (mm)	780 x 685 x 300	780 x 685 x 300
Palettisation L x L x H (mm)	1380 x 800 x 200 (12 par palette)	1380 x 800 x 200 (12 par palette)



EUROFEU SERVICES

12, rue Albert REMY • 28250 SENONCHES

www.eurofeu.fr

0820 90 18 18

0,12€ TTC/min depuis un poste fixe

VOTRE CONTACT